



ИНСТРУКЦИЯ ПО ЭКСПЛУАТАЦИИ

АНТЕННА ВЕРТИКАЛЬНАЯ

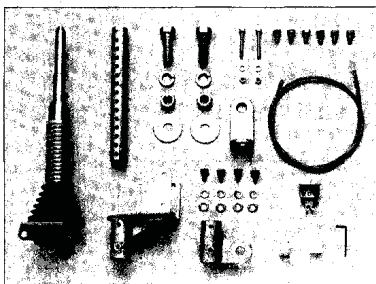
ICOM AH-2B

Icom Inc.

## ПРЕДИСЛОВИЕ

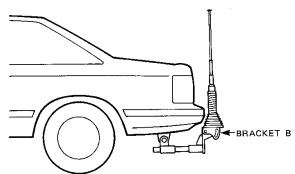
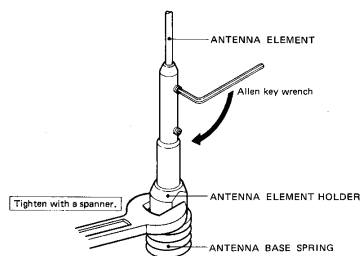
Автомобильная КВ антенна Icom AN-2B предназначена для установки на автомобили и, при использовании автоматического тюнера AT-130, позволяет работать в диапазоне от 3.5 МГц до 30 МГц с быстрой, автоматической настройкой. Используя специальный крепеж, AN-2B может быть установлена на любой вид транспортного средства, при этом нет необходимости сверления отверстий в автомобиле.

Пожалуйста, внимательно прочитайте эту инструкцию прежде, чем установить AN-2B.



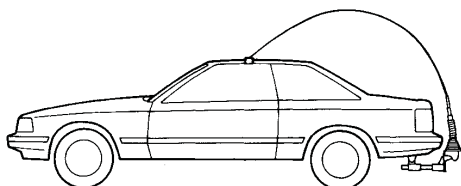
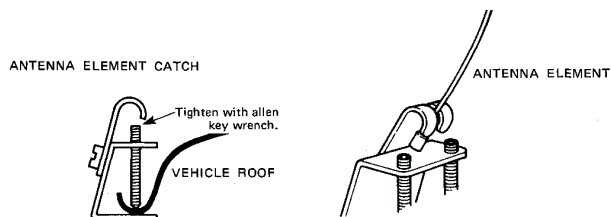
### КОМПЛЕКТНОСТЬ

Основание антенны.....	1
Излучатель антенны – 2,5 м (не показан на рисунке)	1
Скоба основания антенны .....	1
Болт (M16 X 50) .....	2
Болт (M6 x 50) .....	2
L угольник .....	1
Болт (M5 X 15) .....	4
Буксирная скоба крюка .....	1
Болт (M8 x 15) .....	6
Соединительный кабель (90 см) .....	1
Крепежный элемент антенны .....	1
Кабельный замок .....	1
Водонепроницаемый защитный колпачок	1
Шестигранный ключ .....	1



Ослабьте 4 болта на скобе В и сориентируйте излучатель в вертикальном положении. Закрепите болты.

Крепление антенны к крыше автомобиля производится к водостоку с использованием дополнительных элементов.



РАЗДЕЛ 1

ОСОБЕННОСТИ

■ ВЫСОКОКАЧЕСТВЕННЫЙ ИЗЛУЧАТЕЛЬ

Излучатель антенны выполнен из нержавеющей стали, обладающей необходимой гибкостью для безопасной работы даже на высоких скоростях.

■ ЛЕГКАЯ УСТАНОВКА

Монтаж антенны производится с использованием специального монтажного кронштейна.

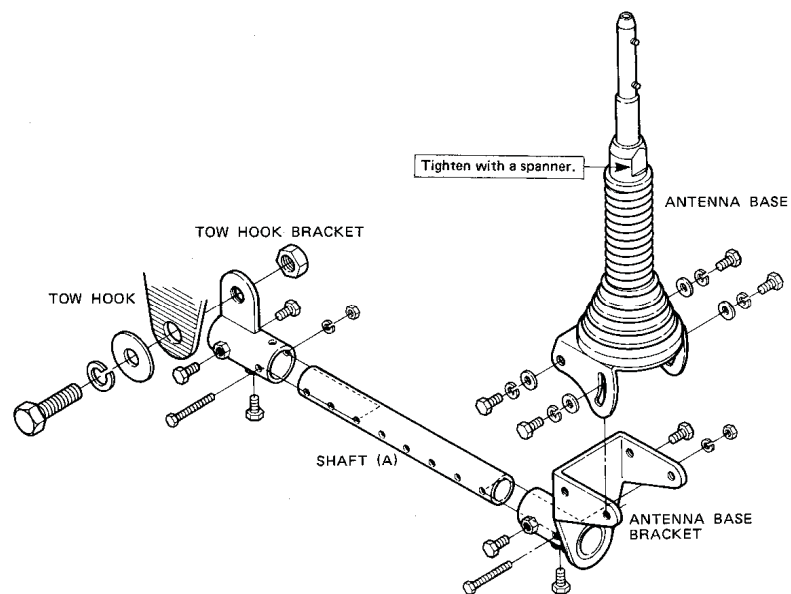
Все крепежные элементы, необходимые для установки, поставляются в комплекте.

РАЗДЕЛ 2

МЕТОДИКА УСТАНОВКИ

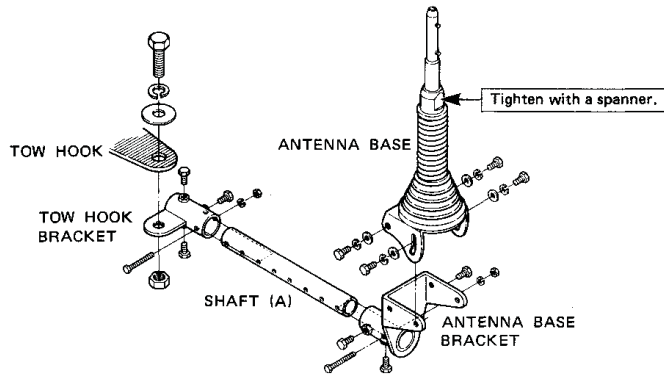
2 - 1

КРЕПЛЕНИЕ ОСНОВАНИЯ АНТЕННЫ К ВЕРТИКАЛЬНОМУ КРЮКУ БУКСИРОВКИ



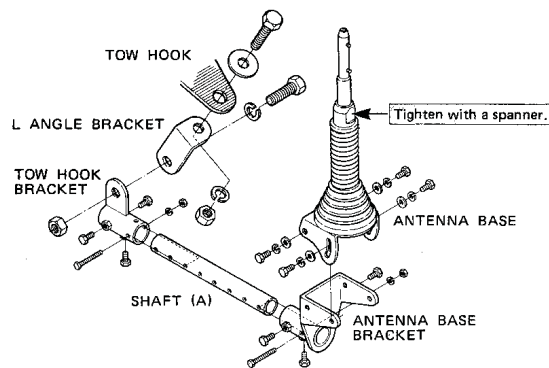
2-2

**КРЕПЛЕНИЕ ОСНОВАНИЯ АНТЕННЫ К ГОРИЗОНТАЛЬНОМУ КРЮКУ БУКСИРОВКИ**



2-3

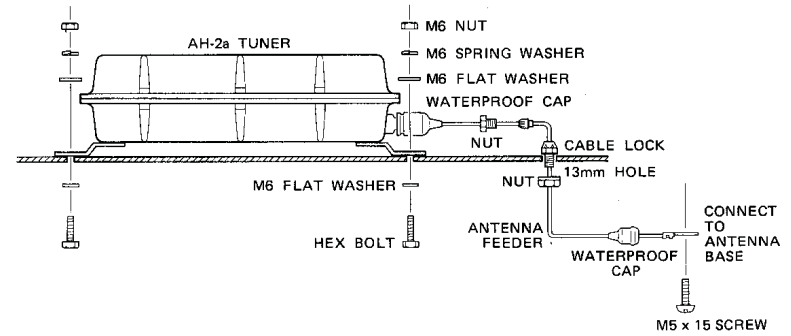
**КРЕПЛЕНИЕ ОСНОВАНИЯ АНТЕННЫ К НАКЛОННОМУ КРЮКУ БУКСИРОВКИ**



Антенна АН-2В не требует дополнительной настройки при использовании автоматического тюнера АТ-130.

**■ СОЕДИНЕНИЕ ТЮНЕРА И ОСНОВАНИЯ АНТЕННЫ**

(1) Проложите соединительный кабель между тюнером и основанием антенны, используя водонепроницаемые защитные колпачки, как показано на рисунке. Поставляемый в комплекте кабель длиной 90 сантиметров в случае необходимости может быть сокращен, но его длина должна составлять не менее 50 сантиметров.



(2) Соедините конец кабеля и основание антенны как показано в рисунке.

